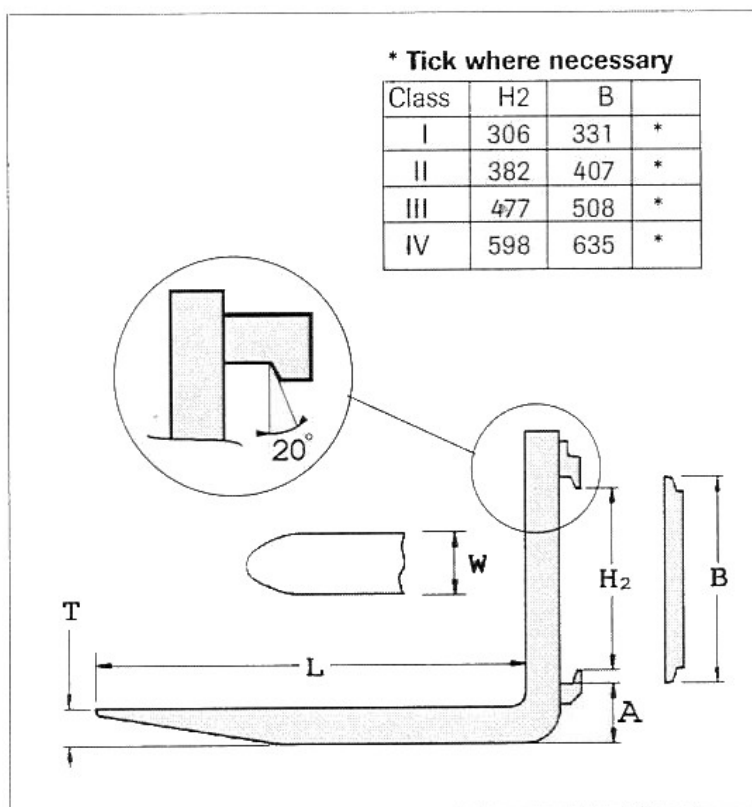


**Proszę podać wymiary wideł w/g wzoru rysunku**

Dane kontaktowe

Adres:.....

Tel:..... Fax: .....



W:..... A:.....

T:..... B:.....

L:..... H2:.....

W – szerokość widły	A – wymiar pomiędzy podstawą widły w górną krawędzią dolnego zaczepu
T – grubość widły	B – wysokość karety zawieszania wideł
L – długość widły	H2 – odstęp pomiędzy zaczepami widły