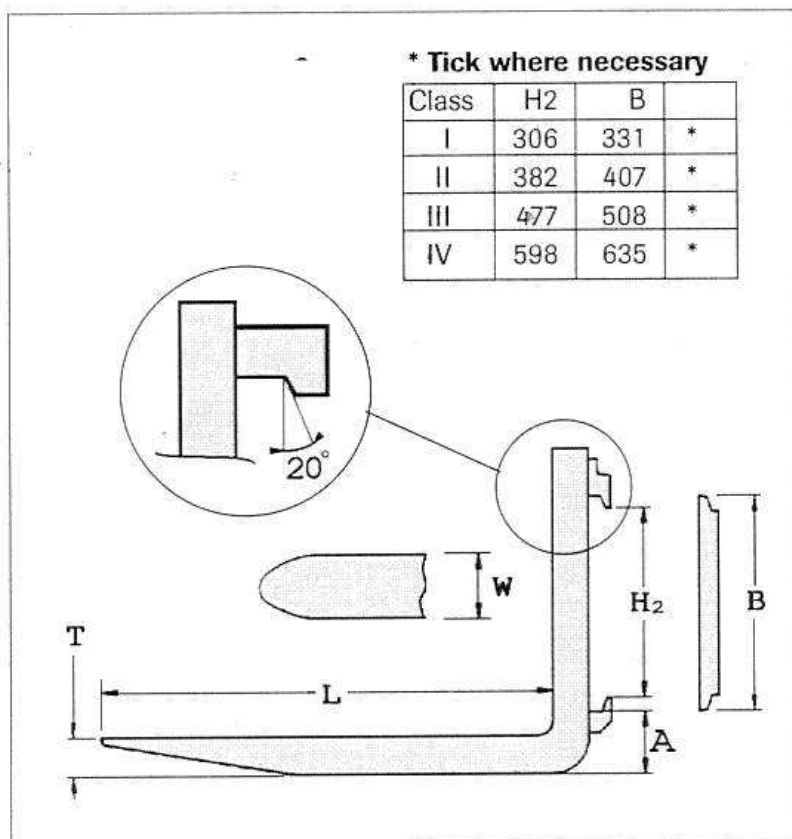


Proszę podać wymiary widel w/g wzoru rysunku

Dane kontaktowe

Adres:.....

Tel.:.....Fax:



W:	A:
T:	B:
L:	H2:

W – szerokość widły	A – wymiar pomiędzy podstawą widły w górną krawędzią dolnego zaczepu
T – grubość widły	B – wysokość karety zawieszenia widel
L – długość widły	H2 – odstęp pomiędzy zaczepami widły